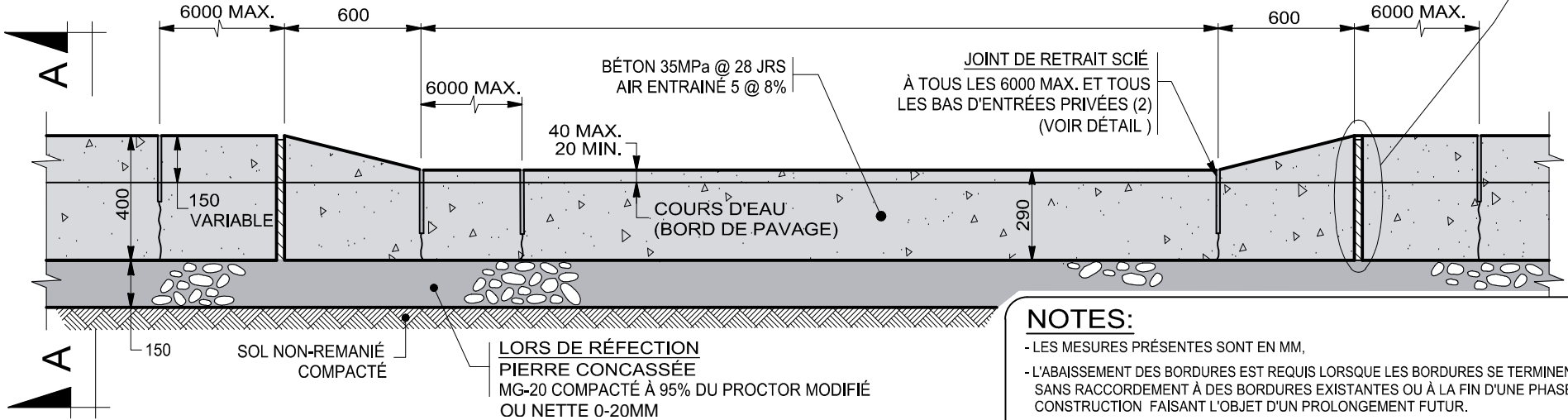


G:\GENIE\X\Carte\_et\_Reseau\Detail\_type\dwg\dessin - ACTIF\IDT004-11.dwg

**LARGEUR D'ENTRÉE PRIVÉE - VARIABLE**

2500 MIN - 6000 MAX POUR USAGE RÉSIDENTIEL  
 3500 MIN - 12000 MAX POUR USAGES AUTRES  
 3500 MIN - 15000 MAX POUR USAGES PUBLICS, INSTITUTIONNELS OU INDUSTRIELS

**JOINT DE DILATATION**  
 À TOUS LES 9000 MAX., TOUTES  
 LES ENTRÉES PRIVÉES (2), À TOUS  
 LES DÉBUTS ET FIN DE RAYONS ET À TOUT  
 RACCORDEMENT À L'EXISTANT

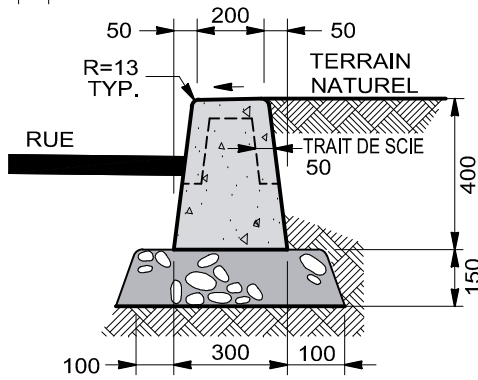


**LORS DE RÉFECTION**  
 PIERRE CONCASSÉE  
 MG-20 COMPACTÉ À 95% DU PROCTOR MODIFIÉ  
 OU NETTE 0-20MM

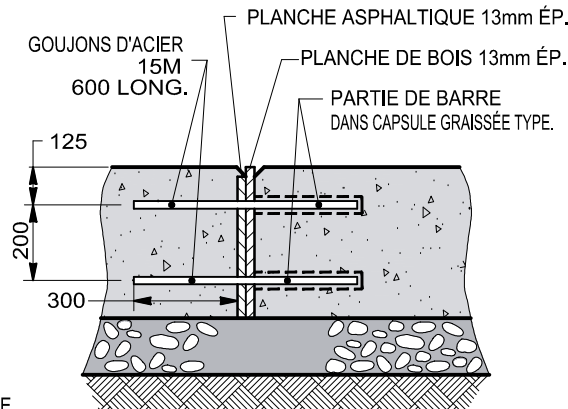
**NOTES:**

- LES MESURES PRÉSENTES SONT EN MM,
- L'ABAISSMENT DES BORDURES EST REQUIS LORSQUE LES BORDURES SE TERMINENT SANS RACCORDEMENT À DES BORDURES EXISTANTES OU À LA FIN D'UNE PHASE DE CONSTRUCTION FAISANT L'OBJET D'UN PROLONGEMENT FUTUR.
- POUR LES BORDURES RÉALISÉES PAR UNE PROFILEUSE MÉCANIQUE, LES JOINTS DE DILATATION NE SONT REQUIS QU'AUX POINTS DE RACCORDEMENT AU BORDURE EXISTANTES.
- SUR UNE ARTÈRE APPARTENANT AU MINISTÈRE DES TRANSPORTS (MTQ) LES LARGEURS DES ENTRÉES DOIVENT ÊTRE CONFORMES À LEURS EXIGENCE
- CE DESSIN N'EST PAS FINAL, ET REQUIERT L'ACCORD DE L'INGÉNIEUR POUR EN FAIRE LA MISE EN OEUVRE.

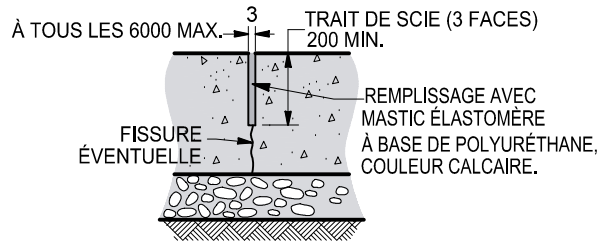
**VUE EN ÉLÉVATION**



**COUPE A-A**



**DÉTAIL  
 JOINT DE DILATATION**



**DÉTAIL  
 JOINT DE RETRAIT SCIÉ**



TITRE:  
**DÉTAIL-TYPE  
 BORDURE MONOLITHE  
 EN BÉTON DE CIMENT AVEC COFFRAGE  
 OU PROFILEUSE MÉCANIQUE**

DESSINÉ PAR: M.L.	PRÉPARÉ PAR: M.L./J.F.	DATE: 2017-01-24
VÉRIFIÉ PAR: D. AUDET ing.	APPROUVÉ PAR: G. GERVAIS ing.	DERNIÈRE RÉVISION: 2025-10-31
		ÉCHELLE: AUCUNE

DISCIPLINE: DTVO	NUMÉRO DU PLAN: 00004	1/1
---------------------	--------------------------	-----

